

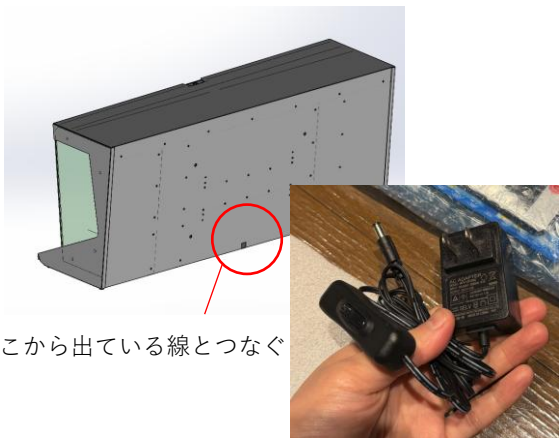
【刀展示ケースEDGE】（取扱説明書）床置きの場合①

刀箱師

KATANA CASE SHI

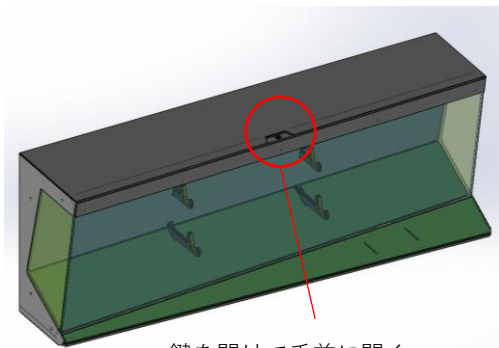
設置手順

①ACケーブルをケース背面中央のケーブルに繋ぐ

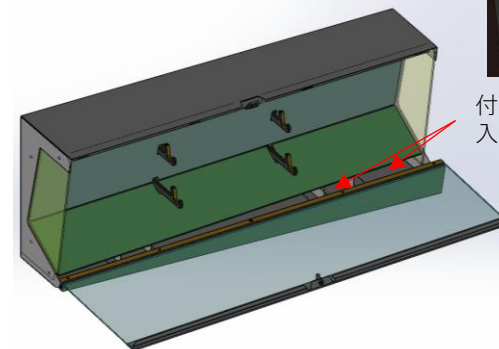


ACケーブル

②鍵を回し鍵を持った状態でドアを手前にゆっくり開け、付属の調湿材（METAC）を入れる。
アクリル面に指紋が付くと性質上取りづらい為、触らないようご注意ください。

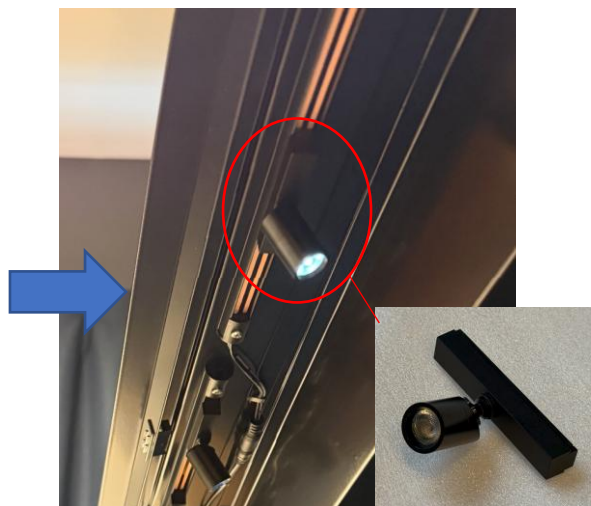


鍵を開けて手前に開く
（鍵を持ったままゆっくり開けてください）

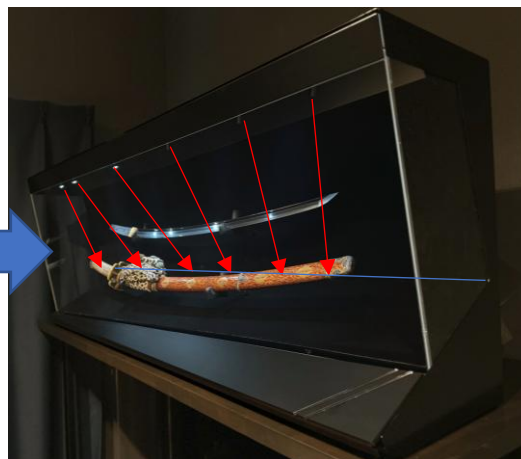


付属の調湿材を隙間に
入れてください

③スポットライトをレール上に取り付ける。
磁石でくっつきます。

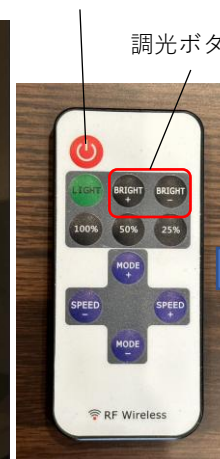


④展示品に向かってライトを照射する。
赤矢印あたりを狙うのがおすすめです。
リモコンで光の強さを変えられます。
光は弱くした方が綺麗に展示出来ます。

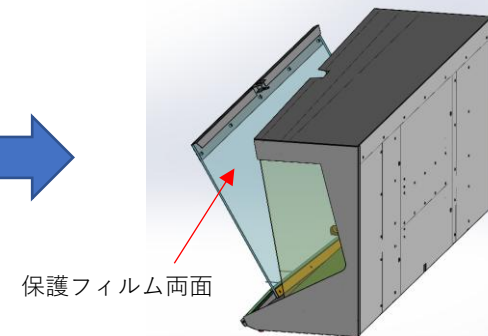


ライトON/OFFボタン

調光ボタン



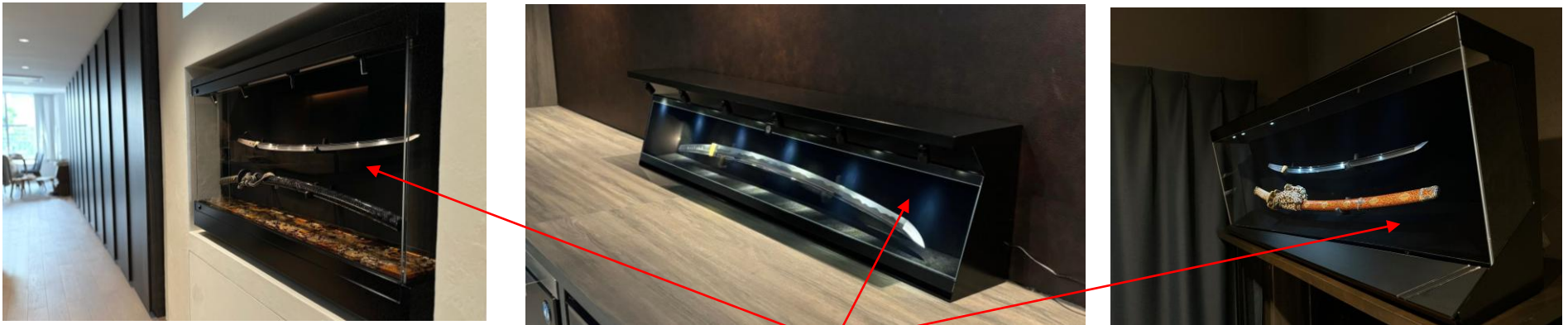
⑤パネルの保護フィルムを剥がす。
保護フィルムは優しい力で剥がせます。
反射防止フィルムを誤って剥がさぬよう
注意下さい。
保護フィルムをはがした後はアクリル面
に指紋が付くと性質上取りづらい為、
触らないようご注意ください。



保護フィルム両面

(※必ずお読みください)
刀展示ケースは日常の拭き掃除不要・素手で触らない

納品時はアクリル部に保護フィルムが貼られています。設置後、保護フィルムをお剥がし頂いた後の話になります。



アクリル面には反射防止フィルムが貼られています。非常に繊細ですので取扱いにあたり以下ご注意ください。

- ・ 日常の拭き掃除は不要です。強く拭くとかえって傷が付く可能性があります。
- ・ 素手で直接触れないこと→指紋が付くと目立ち、取りにくいです。
- ・ 埃が気になる場合はマイクロファイバークロスなど柔らかい布で軽くはたく程度にしてください。ライトの光量を弱くすると埃が目立ちにくいです。
- ・ 粘着テープの貼り付け厳禁→汚れが二度と取れません
- ・ 帯電防止スプレーやガラスクリーナーの使用不可。→反射防止効果が無くなります。
- ・ 指紋や汚れなどが付いた場合、右の「Kenkoカメラレンズ専用クリーナー」をご使用ください。
(amazonで購入可能です→<https://amzn.to/46IFcW8>)



Kenko カメラ・レンズクリーナー