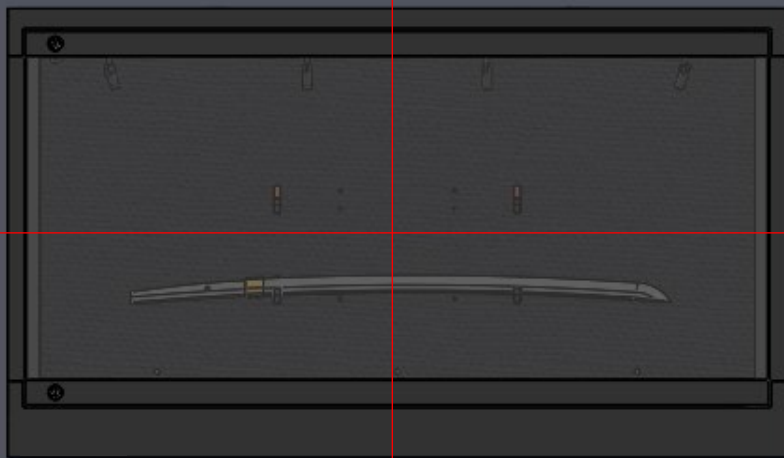
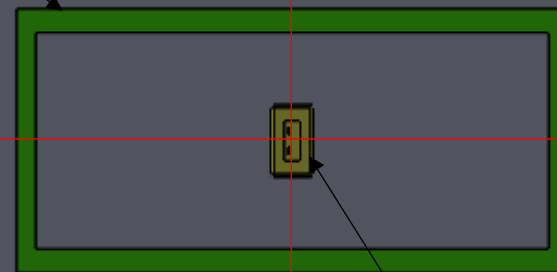


刀箱の壁掛け施工にあたって



展示ケースを壁掛けした状態

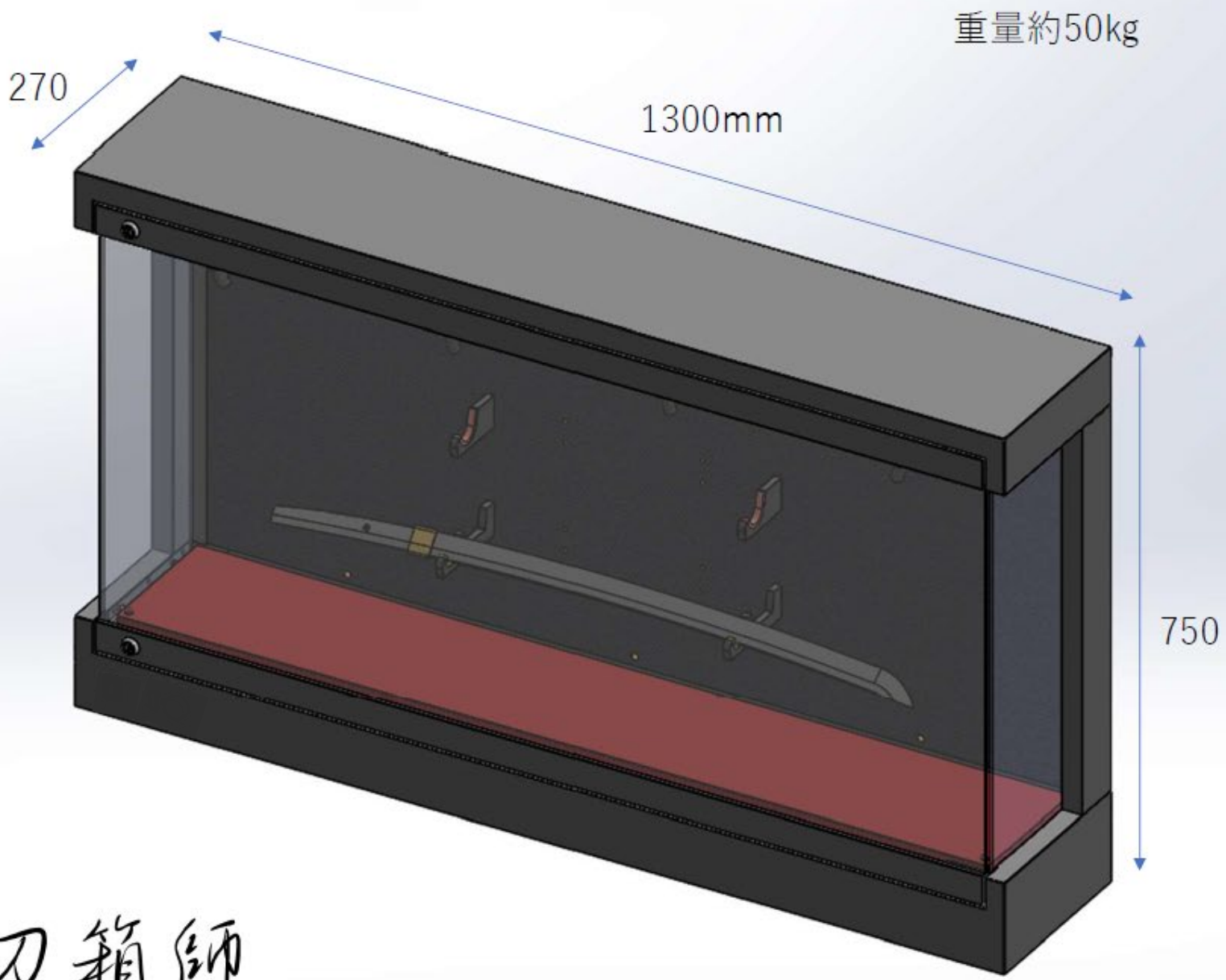
壁掛治具 (PLB-104LB)
※必ずこちらをお使い下さい
※50kgに耐えられるよう壁を
補強下さい



コンセント (100V) 位置

推奨高さ：地面から1450mm
(あくまで推奨です)

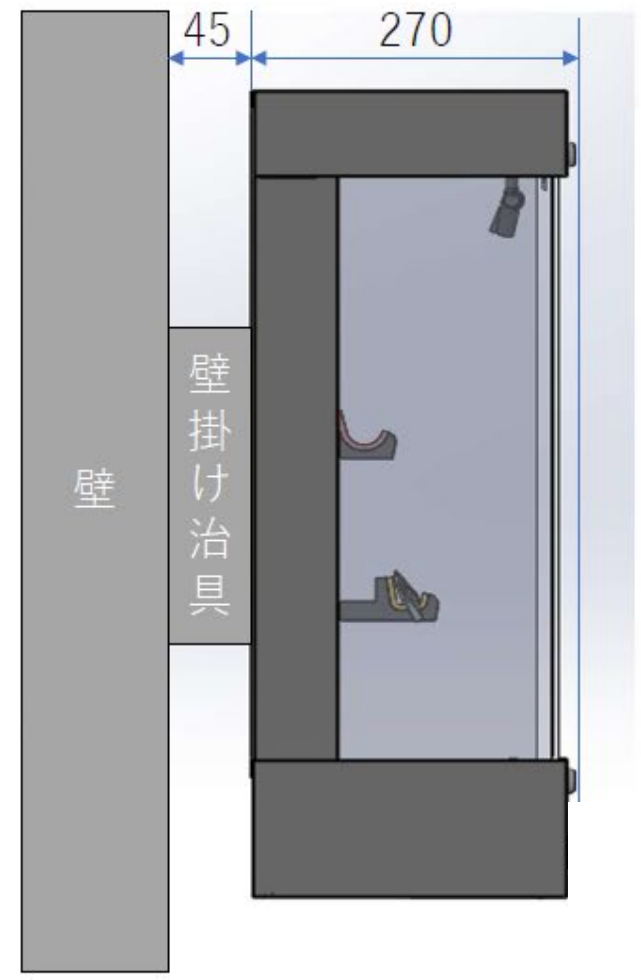
展示ケースを外した状態



刀箱師

KATANA CASE SHI

使用壁掛治具：<https://amzn.to/3PSSasL>



刀箱を凹壁に設置する場合

