

# 【卓上刀箱2.0、卓上脇差箱2.0、卓上短刀箱2.0】（取扱説明書）床置きの場合①

# 刀箱師

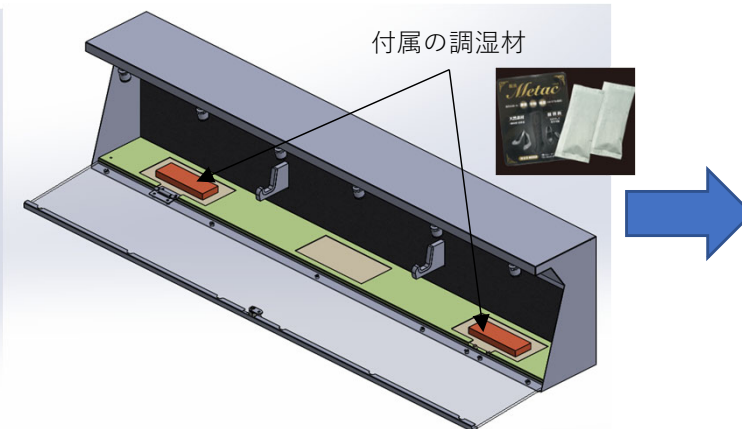
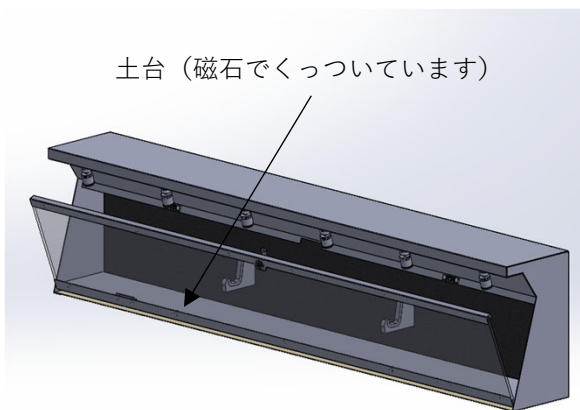
KATANA CASE SHI

## 設置手順

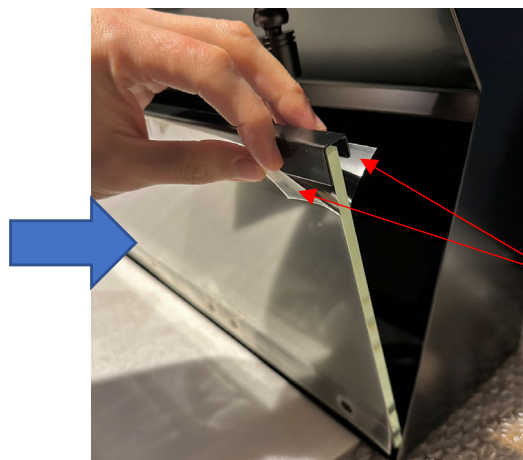
① 付属のACコンセントを白いケーブルに繋ぐ。



② 鍵を回し鍵を持った状態でドアを以下程度まで開け、土台を取り外し付属の調湿材（METAC）を入れる。  
（ドアを開け過ぎると土台が取り外しにくくなります）  
アクリル面に指紋が付くと性質上取りづらいため、極力触らないようご注意ください。

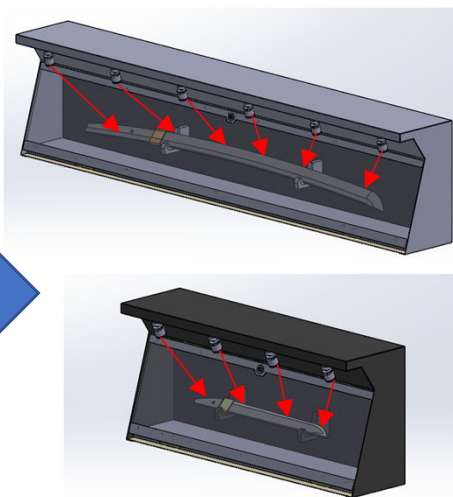


③ 土台を戻し刀を入れてドアの保護フィルムを剥がす。  
保護フィルムは優しい力で剥がせます。  
この際反射防止フィルムを誤って剥がさぬよう注意下さい。

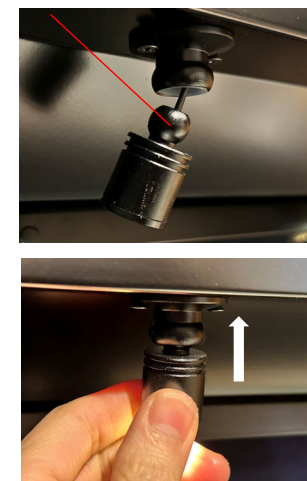


保護フィルム両面

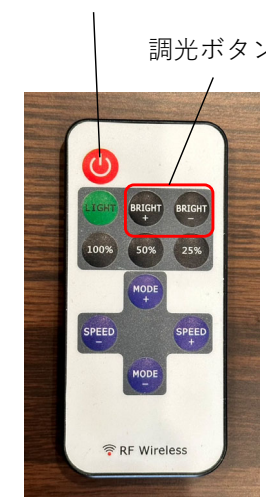
④ ドアを閉め、ライトを刃に向けて照射。赤矢印あたりを狙うと綺麗に展示可能。  
リモコンの調光ボタンで光の強さを換えられます。



もしライト先端が外れてしまった場合は  
押し込んで下さい。元に戻ります。



ライトON/OFFボタン



# 【卓上刀箱2.0、卓上脇差箱2.0、卓上短刀箱2.0】（取扱説明書）壁掛けする場合①

# 刀箱師

KATANA CASE SHI

## 注意

卓上刀箱は約15kg（脇差箱は約13kg、短刀箱は約10kg）です。壁に十分な強度があるか確認した上で行って下さい。  
（※専門業者による取付をお勧めします。壁の強度不足による壁の破損や製品の落下については一切保障できません）  
ドアの保護フィルムを剥がす前に行ってください。アクリルパネルに疵が付く可能性があります。

①ACコードを繋ぎ、クランプをして線が抜けないように固定します。

土台を外し、バックボードを外します。バックボードは磁石でくっついています。裏から指で押すと外しやすいです。



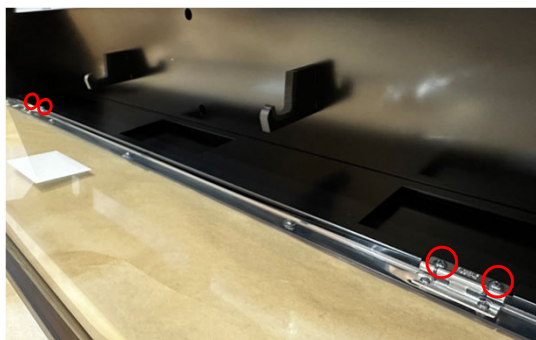
付属のACコードを繋ぐ



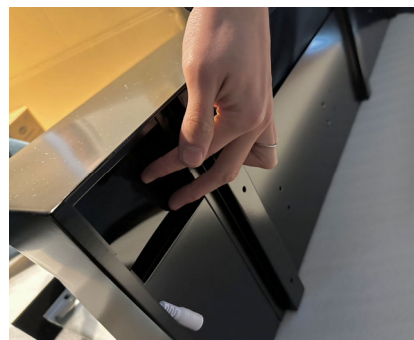
クランプを必ずします



土台を外す



ネジを4か所外しアクリルパネルを外す



裏から指でバックボードを押す



手前からバックボードを外す  
（磁石で貼り付いています）

②へ続く



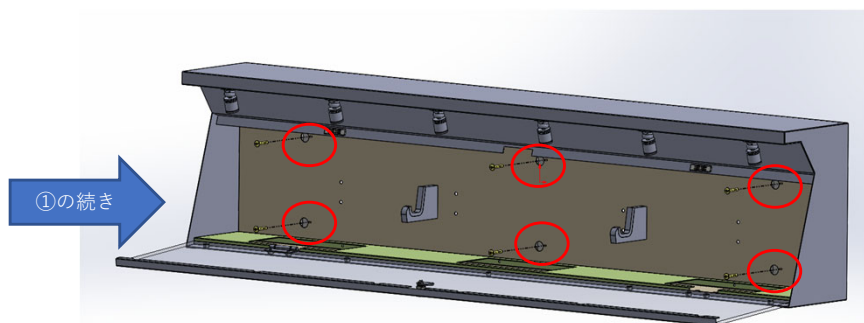
# 【卓上刀箱2.0、卓上脇差箱2.0、卓上短刀箱2.0】（取扱説明書）壁掛けする場合②

# 刀箱師

KATANA CASE SHI

②付属の金属ネジ6つ（短刀箱はネジ4つ）でケースを壁に直接固定します。間柱など強度のある箇所にケースが平行になるように固定ください。  
 （※壁が石膏ボードで間柱が無い場所にやむなく固定する場合は付属の石膏ボード用アンカーネジを先に壁に入れてから、ネジ止めしてください。  
 さもないと落下の危険があります）  
 壁に取り付ける際にACコードがクランプされている事を確認して下さい。線がケースと壁に挟まれて断線の恐れがあります。  
 壁へ取り付け後にバックボードと土台を戻して保護フィルムを剥がして完成です。

## 間柱がある場合や木製壁に取り付ける場合（ネジがしっかりかかる場合）



①の続き



←このネジを赤丸部から壁に直接固定します。  
 石膏ボードにのみ固定する場合は以下の手順でアンカーをご使用下さい

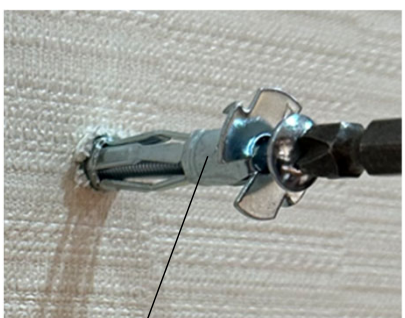


ケースを支えながら行ってください



土台やバックボードを元に戻し、  
 アクリルパネルの保護フィルムを剥がして完了

## 石膏ボードで間柱等が無い場合（ネジがしっかりかからない場合）



取付位置を事前に確認し、先に石膏ボードにアンカーをドライバーで打ち込みます



打ち込むとこのようになります。  
 ここに付いたネジを一度外して固定します。



アンカーの取り付け方

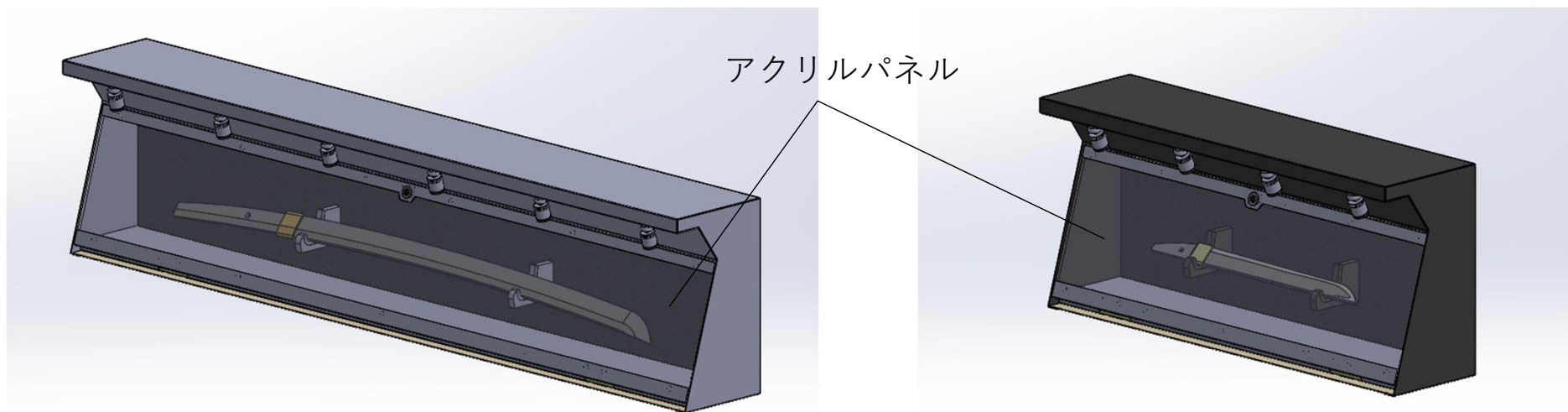
## 【卓上刀箱2.0、卓上脇差箱2.0、卓上短刀箱2.0】（取扱説明書）

### アクリルパネルの清掃について

※必ずお読みください

刀箱師

KATANA CASE SHI



### 注意

アクリルパネルの両面には反射防止フィルムが貼ってあります。

構造上指紋や疵が付きやすいので、開閉時はなるべく触れないようにご注意ください。

もし指紋や埃などが付いてしまった場合は**マイクロファイバークロス**、もしくは**以下のクリーナー**をご使用ください。

それ以外を使うと更に疵が付いたり反射防止機能が弱まる可能性があります。

特に粘着テープが付着すると汚れが二度と取れませんのでご注意ください。



こちらから購入可能です↓

[Amazon | Kenko クリーニング用品 激落ち カメラレンズクリーナー 30包入り](#)  
[アルコール成分配合 872024 | ケンコー\(Kenko\) | 家電&カメラ](#)

何かご不明点ございましたら以下までお気軽にご連絡ください。

<https://www.katana-case-shi.com/contact>

刀箱師 中村圭佑 TEL:045-315-4109