

# 【卓上刀箱2.0、卓上脇差箱2.0、卓上短刀箱2.0】（取扱説明書）床置きの場合①

# 刀箱師

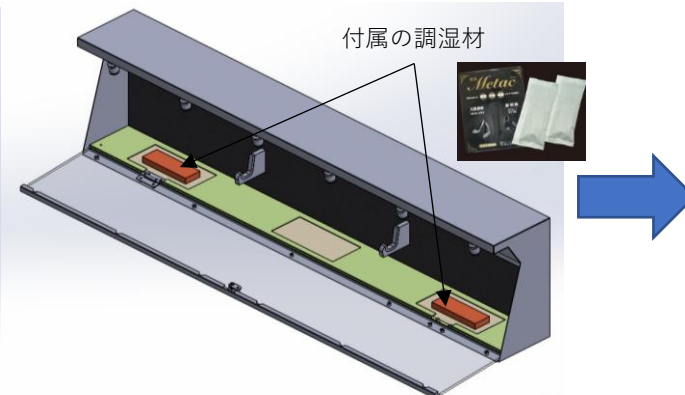
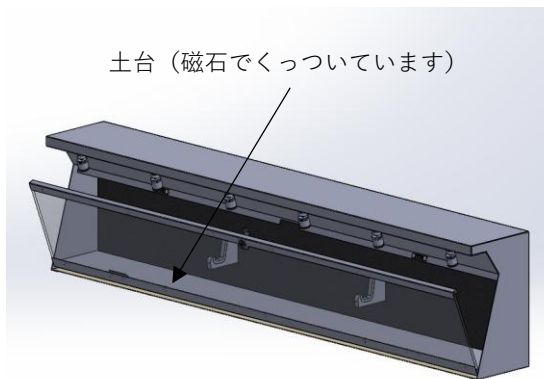
KATANA CASE SHI

## 設置手順

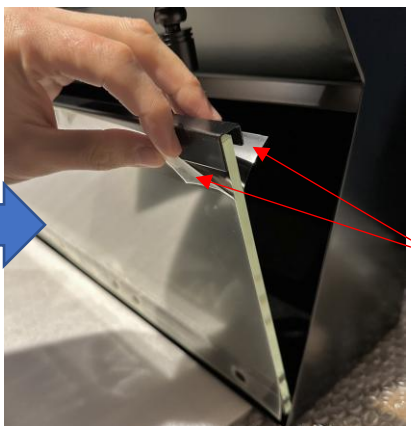
①付属のACコンセントを白いケーブルに繋ぐ。



②鍵を回し鍵を持った状態でドアを以下程度まで開け、土台を取り外し付属の調湿材（METAC）を入れる。  
（ドアを開け過ぎると土台が取り外しにくくなります）  
アクリル面に指紋が付くと性質上取りづらい為、極力触らないようご注意ください。

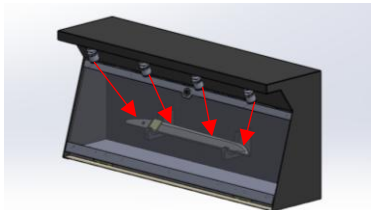
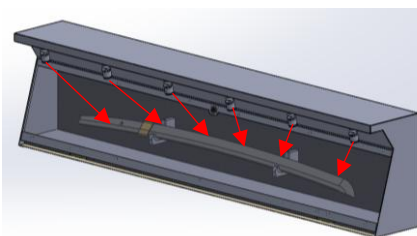


③土台を戻し刀を入れてドアの保護フィルムを剥がす。  
保護フィルムは優しい力で剥がせます。  
この際反射防止フィルムを誤って剥がさぬよう注意下さい。



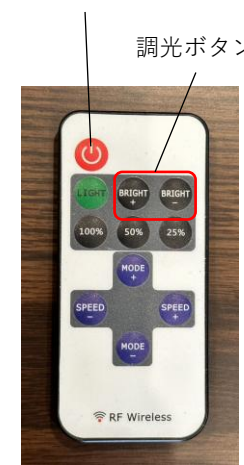
保護フィルム両面

④ドアを閉め、ライトを刃に向けて照射。赤矢印あたりを狙うと綺麗に展示可能。  
リモコンの調光ボタンで光の強さを変わられます。**光は弱くした方が綺麗に展示出来ます。**



もしライト先端が外れてしまった場合は  
押し込んで下さい。元に戻ります。

ライトON/OFFボタン



# 【卓上刀箱2.0、卓上脇差箱2.0、卓上短刀箱2.0】（取扱説明書）壁掛けする場合①

# 刀箱師

KATANA CASE SHI

## 注意

卓上刀箱は約15kg（脇差箱は約13kg、短刀箱は約10kg）です。壁に十分な強度があるか確認した上で行って下さい。  
（※専門業者による取付をお勧めします。壁の強度不足による壁の破損や製品の落下については一切保障できません）  
ドアの保護フィルムを剥がす前に行ってください。アクリルパネルに疵が付く可能性があります。

①ACコードを繋ぎ、クランプをして線が抜けないように固定します。

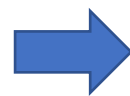
土台を外し、バックボードを外します。バックボードは磁石でくっついています。裏から指で押すと外しやすいです。



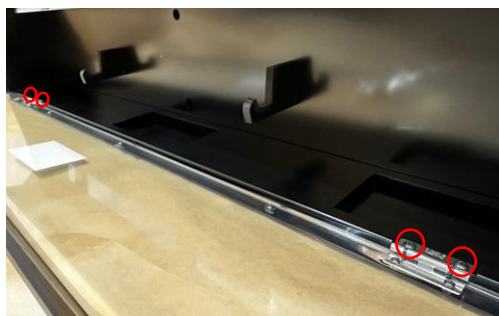
付属のACコードを繋ぐ



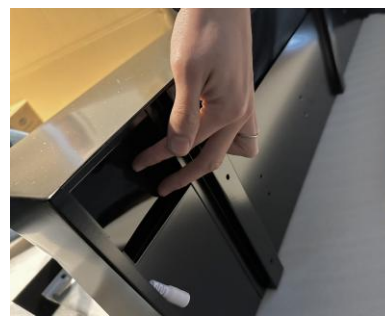
クランプを必ずします



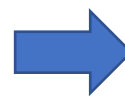
土台を外す



ネジを4か所外しアクリルパネルを外す



裏から指でバックボードを押す



手前からバックボードを外す  
（磁石で貼り付いています）



②へ続く

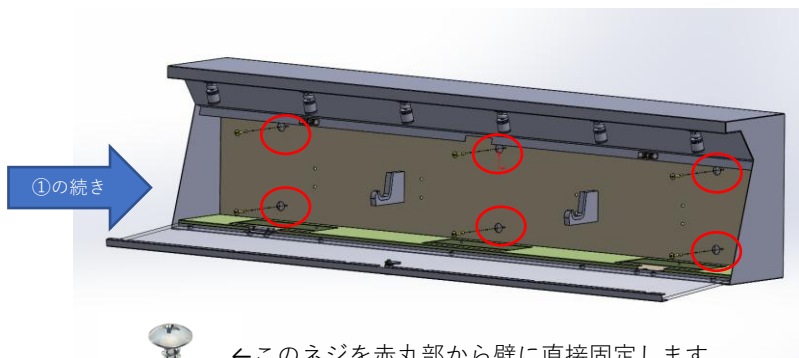
# 【卓上刀箱2.0、卓上脇差箱2.0、卓上短刀箱2.0】（取扱説明書）壁掛けする場合②

# 刀箱師

KATANA CASE SHI

②付属の金属ネジ6つ（短刀箱はネジ4つ）でケースを壁に直接固定します。間柱など強度のある箇所にケースが平行になるように固定ください。  
 （※壁が石膏ボードで間柱が無い場所にやむなく固定する場合は付属の石膏ボード用アンカーネジを先に壁に入れてから、ネジ止めしてください。  
 さもないと落下の危険があります）  
 壁に取り付ける際にACコードがクランプされている事を確認して下さい。線がケースと壁に挟まれて断線の恐れがあります。  
 壁へ取り付けた後にバックボードと土台を戻して保護フィルムを剥がして完成です。

## 間柱がある場合や木製壁に取り付ける場合（ネジがしっかりかかる場合）



①の続き



←このネジを赤丸部から壁に直接固定します。  
 石膏ボードにのみ固定する場合は以下の手順でアンカーをご使用下さい

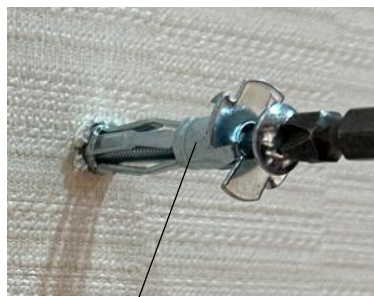


ケースを支えながら行ってください



土台やバックボードを元に戻し、  
 アクリルパネルの保護フィルムを剥がして完了

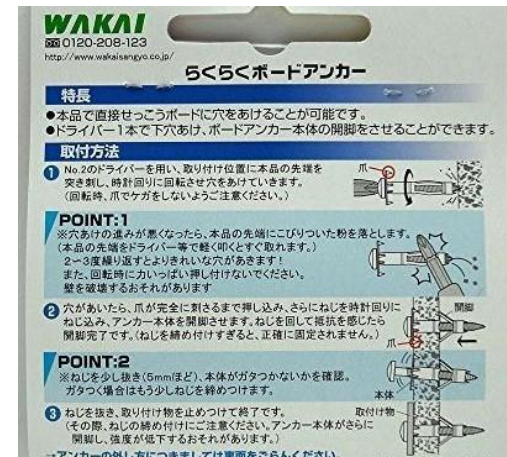
## 石膏ボードで間柱等が無い場合（ネジがしっかりかからない場合）



取付位置を事前に確認し、先に石膏ボードにアンカーをドライバーで打ち込みます



打ち込むとこのようになります。  
 ここに付いたネジを一度外して固定します。



アンカーの取り付け方

(※必ずお読みください)  
刀展示ケースは日常の拭き掃除不要・素手で触らない

納品時はアクリル部に保護フィルムが貼られています。設置後、保護フィルムをお剥がし頂いた後の話になります。



アクリル面には反射防止フィルムが貼られています。非常に繊細ですので取扱いにあたり以下ご注意ください。

- ・ 日常の拭き掃除は不要です。強く拭くとかえって傷が付く可能性があります。
- ・ 素手で直接触れないこと→指紋が付くと目立ち、取りにくいです。
- ・ 埃が気になる場合はマイクロファイバークロスなど柔らかい布で軽くはたく程度にしてください。ライトの光量を弱くすると埃が目立ちにくいです。
- ・ 粘着テープの貼り付け厳禁→汚れが二度と取れません
- ・ 帯電防止スプレーやガラスクリーナーの使用不可。→反射防止効果が無くなります。
- ・ 指紋や汚れなどが付いた場合、右の「Kenkoカメラレンズ専用クリーナー」をご使用ください。  
(amazonで購入可能です→<https://amzn.to/46IFcW8>)



Kenko カメラ・レンズクリーナー

# 【Tabletop katana case2.0, Tabletop wakizashi case2.0 , Tabletop tanto case2.0】

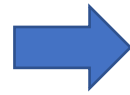
## (instructions) When not wall-mounted

刀箱師

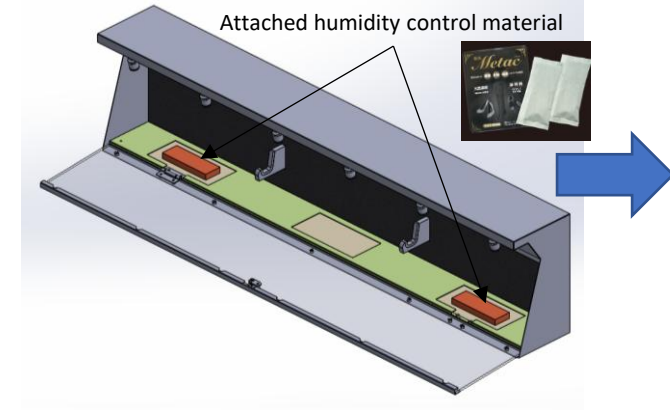
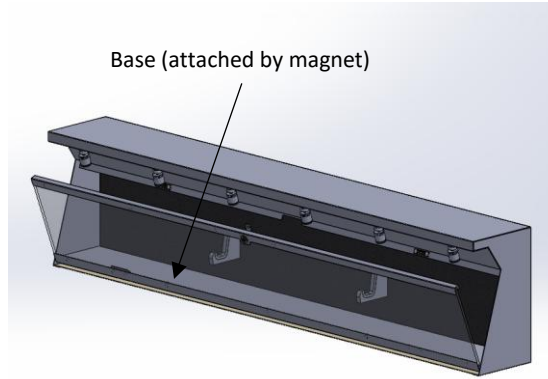
KATANA CASE SHI

### Installation procedure

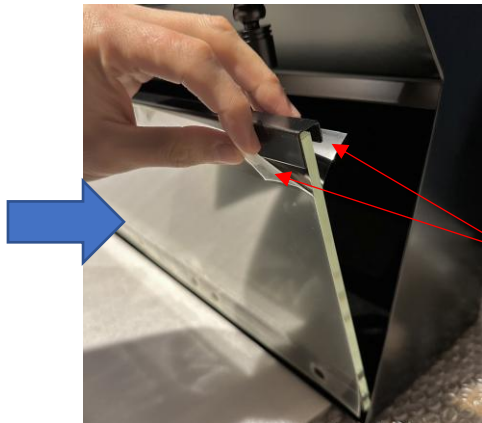
① Connect the supplied AC outlet to the white cable



② Turn the key, open the door with the key to the following degree, remove the foundation and insert the attached humidity control material. (Opening the door too far makes it difficult to remove the foundation.)  
**Fingerprints on the acrylic surface are difficult to remove, so please be careful not to touch it as much as possible.**



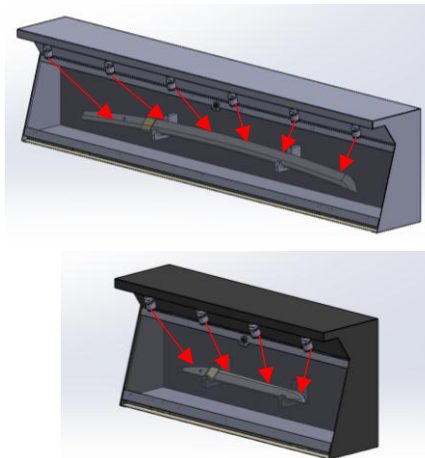
③ Put the foundation back in place, display the sword, and remove the protective film from the door.  
The protective film can be removed with gentle force.  
Be careful not to accidentally peel off the anti-reflective film at this time.



Protective film both sides



④ Close the door and aim the light at the blade. Aim around the red arrow for a clean display.  
The intensity of the light can be changed with the dimmer button on the remote control.  
**Lower light intensity provides a cleaner and more beautiful display.**



If the light tip comes off Push it back in.  
It will return to its original position.



Light ON/OFF button

dimmer button



## 【Tabletop katana case2.0, Tabletop wakizashi case2.0 , Tabletop tanto case2.0】 (instructions) When hanging on a wall ①

刀箱師

KATANA CASE SHI

### Attention

The desktop katana case weighs about 15kg (the wakizashi case is about 13kg, and the tanto case is about 10kg).

Please ensure that the wall has sufficient strength before installing.

(\*I recommend installation by a professional. I cannot guarantee against damage to the wall due to insufficient strength or dropping of the product.)

Please do this before peeling off the protective film on the door.

There is a risk of damaging the acrylic panel.

- ① Connect the AC cord and clamp it to ensure the wire does not come loose. Remove the base and then take off the backboard, which is attached with magnets.  
It's easier to remove if you push from the back with your fingers.



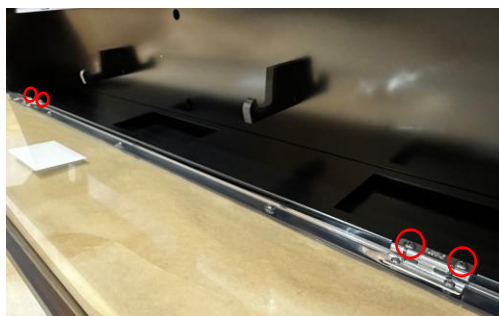
Connect the included AC cord.



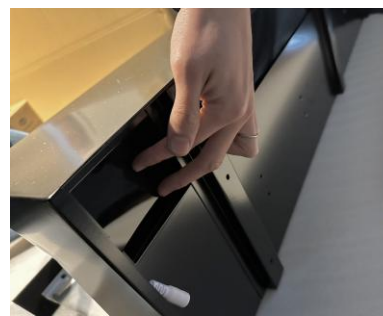
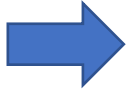
Fasten the AC line with a clamp.



Remove the base.



Unscrew the four screws and remove the acrylic panel.



Push the backboard from behind with your finger.



Remove the backboard from the front.  
(It is attached with magnets.)



# 【Tabletop katana case2.0, Tabletop wakizashi case2.0, Tabletop tanto case2.0】

## (instructions) When hanging on a wall ②

②Use the six included metal screws (four for the tanto case) to directly fix the case to the wall.

Ensure to attach it to a strong point like a stud so that the case is level.

(\*If you must fix it to a place where the wall is made of plasterboard and there is no stud, first insert the included plasterboard anchor screws into the wall, then screw in. Otherwise, there is a risk of falling.)

When attaching to the wall, ensure the AC cord is clamped.

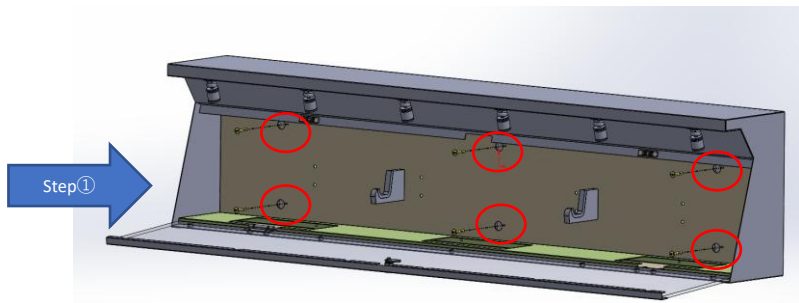
If not, the wire may get pinched between the case and the wall, leading to a risk of disconnection.

After attaching to the wall, put back the backboard and the base, then peel off the protective film to complete the setup.

刀箱師

KATANA CASE SHI

When attaching to a wall with studs or to a wooden wall (where the screws can be securely fastened)



←Directly fix this screw into the wall through the red circled area.  
If you are only fixing it to plasterboard,  
please use the anchor following these steps.

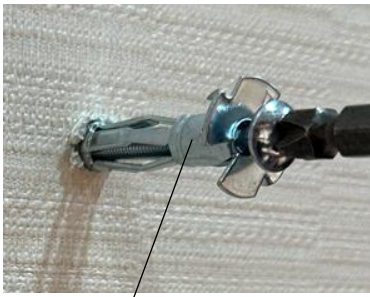


Please support the case while doing this.



Put back the base and backboard, then peel off the protective film from the acrylic panel to complete.

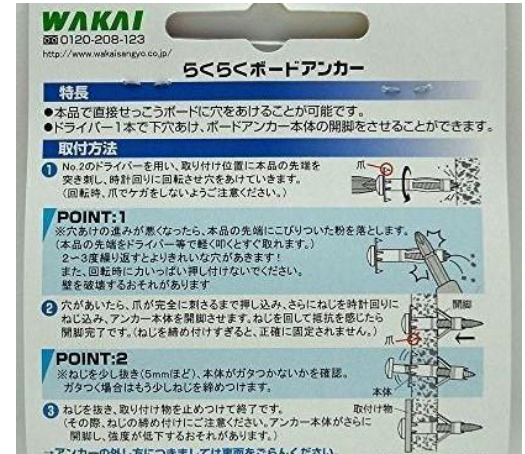
If installing on plasterboard without studs or other support (where the screw cannot be secured firmly).



Check the installation position in advance,  
and first drive the anchor into the plasterboard  
with a screwdriver.



When driven in, it will look like this.  
Remove the screw that is attached here once,  
and then secure it.



How to install the anchor

(※Please read carefully.)  
**No routine wiping required. Do not touch with bare hands.**

The acrylic panels are covered with protective film upon delivery. The following instructions apply after installation and after the protective film has been removed.



**An anti-reflective film is applied to the acrylic surface. As it is very delicate, please observe the following precautions when handling.**

- Routine wiping is not necessary. Excessive wiping may cause scratches.
- Do not touch with bare hands. Fingerprints are highly visible and difficult to remove.
- If dust becomes noticeable, gently dust with a soft cloth such as a microfiber cloth. Reducing the light intensity will also make dust less noticeable.
- Do not apply adhesive tape. Adhesive residue cannot be removed.
- Do not use anti-static sprays or glass cleaners → they will damage the anti-reflective effect.
- If fingerprints or stains appear, please use the “Kenko Camera Lens Cleaner” shown on the right.  
( Available for purchase on Amazon. →<https://amzn.to/46IFcW8>)



Kenko Camera Lens Cleaner